

算数 チャレンジテスト 問題用紙

(解答時間<sup>かいとう</sup>の目安…20分)

○ 答えは、すべて解答用紙に書きましょう。

1 次の計算をしましょう。

(1)  $26 - 9$

(2)  $17 \times 3.4$

(3)  $18 \div 0.6$

(4)  $150 + 50 \times 2$

(5)  $\frac{1}{3} + \frac{2}{5}$

2 次の問題に答えましょう。

(1) 6 mの重さが3 kgの棒<sup>ぼう</sup>があります。

この棒の1 mの重さは何 kg ですか。答えを書きましょう。

(2) 次の式の○のところにあてはまる数を書きましょう。

$$4.35 = 4 + \frac{\text{○}}{100}$$

(3) 四捨五入<sup>ししゃごにゆう</sup>して一万の位までのがい数にしたとき、20000になる整数を、下の1から5までの中からすべて選んで、その番号を書きましょう。

1 14500

2 15000

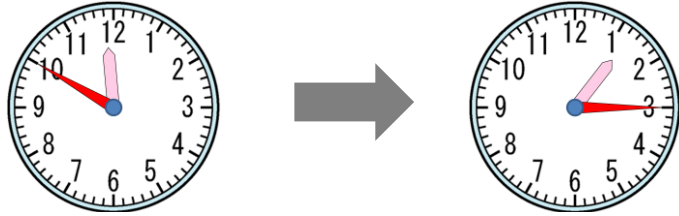
3 19500

4 24999

5 25000

3 次の問題に答えましょう。

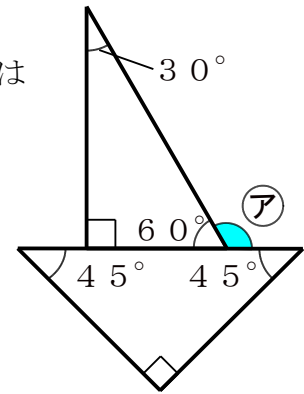
- (1) さち子さんは、午前11時50分に家を出発して、同じ日の午後1時15分に図書館に着きました。家を出発してから図書館に着くまでに何時間何分かかりましたか。答えを書きましょう。



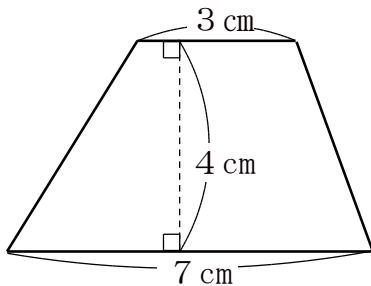
家を出発した時刻

図書館に着いた時刻

- (2) 1組の三角定規を右の図のように置くと、角アの大きさは何度ですか。答えを書きましょう。

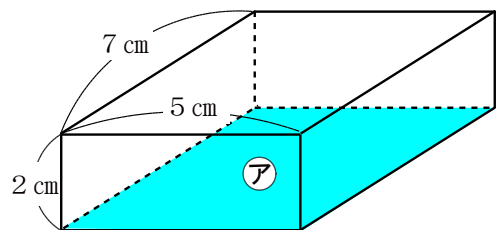


- (3) 下の台形の面積を求める式と答えを書きましょう。



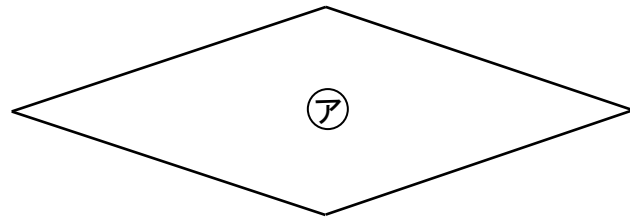
4 右の図のような直方体があります。

黒くぬってあるアの面は、どのような長方形ですか。下の1から3までの中から1つ選んで、その番号を書きましょう。

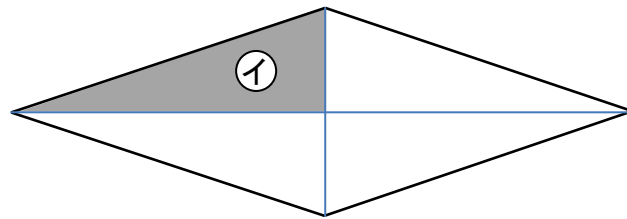


- 1 たてが2 cm、横が5 cmの長方形
- 2 たてが2 cm、横が7 cmの長方形
- 3 たてが7 cm、横が5 cmの長方形

5 次の図のようなひし形 **ア** があります。

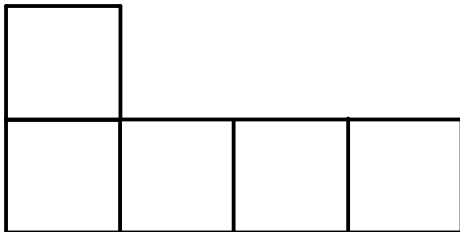
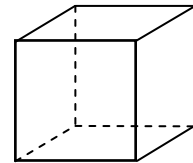


このひし形を、下の図のように2本の対角線で切ります。  
このときにできる **イ** の部分の三角形の名前を書きましょう。

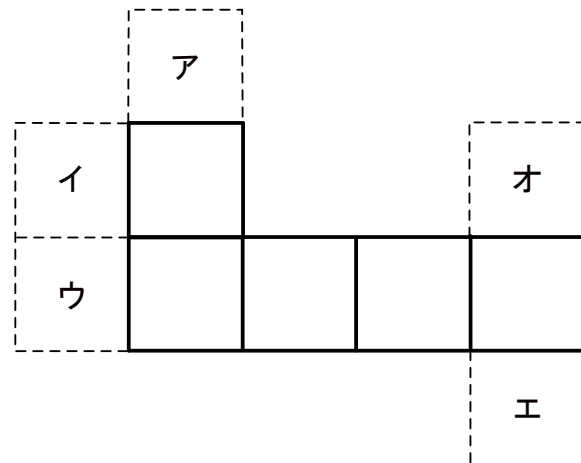


6 右の図のような立方体があります。

この立方体の展開図をかきます。立方体の面の数は6つです。  
5つの面を次のようにかきました。

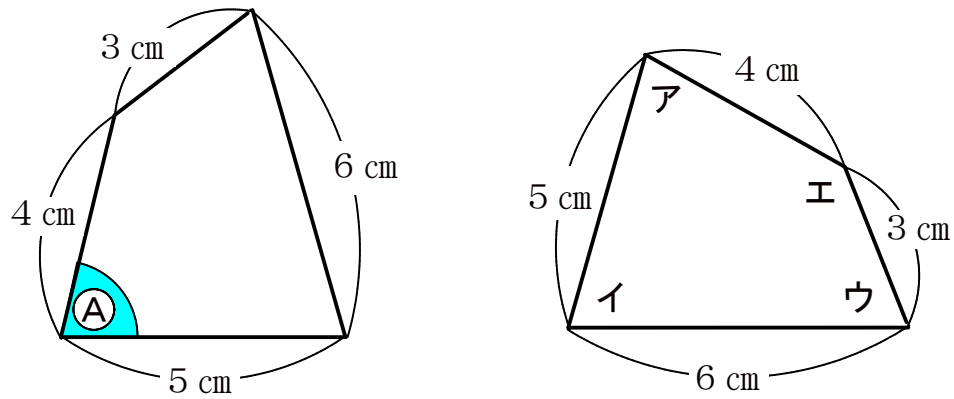


立方体の展開図を完成させるには、あと1つの面をどこにかけばよいですか。右の図の**ア**から**オ**までの中から1つ選んで、その記号を書きましょう。



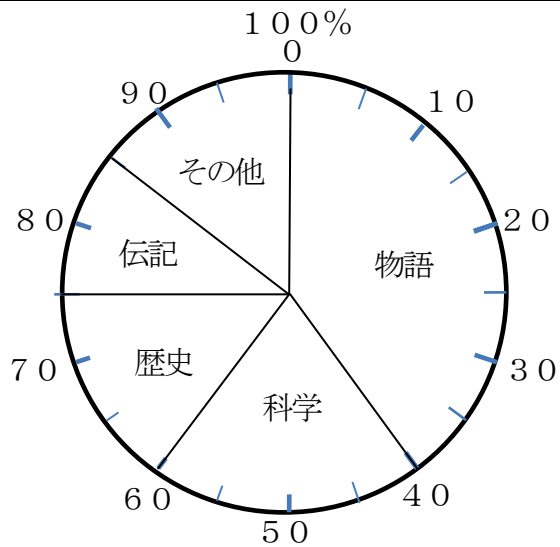
7 下の2つの四角形は、合同です。

左の四角形の **Ⓐ** の角に対応する角はどれですか。右の四角形の **ア** の角から **エ** の角までの中から1つ選んで、その記号を書きましょう。



8 あきらさんの学校で、3月に貸し出された本を調べました。下の円グラフは、貸し出された本の冊数の種類別の割合を表したものです。

3月に貸し出された本の冊数の種類別の割合



3月に貸し出された本の冊数は540冊<sup>きつ</sup>でした。そのうち、「科学」の本の冊数は何冊ですか。答えを書きましょう。