

算数 チャレンジテスト（2） 問題用紙

(解答時間^{かいとう}の目安…20分)

○ 答えは、すべて解答用紙に書きましょう。

1 次の計算をしましょう。

(1) $0.45 - 0.2$

(2) 9.2×0.7

(3) $4 \div 5$

〔わり切れるまで計算して、
商を小数で書きましょう。〕

(4) $12 + 8 \times 3$

(5) $\frac{3}{5} \div 4$

2 次の問題に答えましょう。

(1) ^{ししやごにゆう}四捨五入して一万の位までのがい数にしたとき、30000になる整数を、下の1から5までの中から**すべて**選んで、その番号を書きましょう。

1 24500

2 25000

3 29400

4 34500

5 35000

(2) $3.2 \div 0.8$ を、「わられる数とわる数に同じ数をかけても商は変わらない」というわり算の性質を使って、次のように計算します。

3.2	\div	0.8	$=$	ウ
↓		↓		
10 をかける		10 をかける		
ア	\div	8	$=$	イ

上の ア 、 イ 、 ウ に入る数を書きましょう。

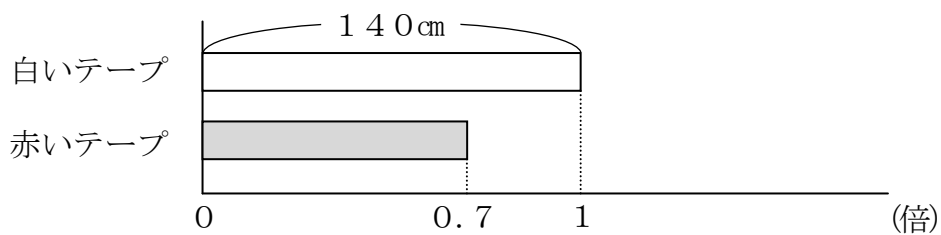
(3) 赤いテープと白いテープの長さについて、次のことがわかっています。

赤いテープの長さは140 cmです。
赤いテープの長さは、白いテープの長さの0.7倍です。

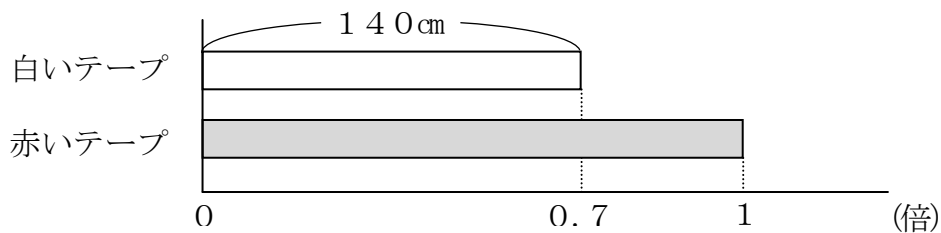
赤いテープと白いテープの長さの関係を正しく表している図はどれですか。

次の1から4までの中から1つ選んで、その番号を書きましょう。

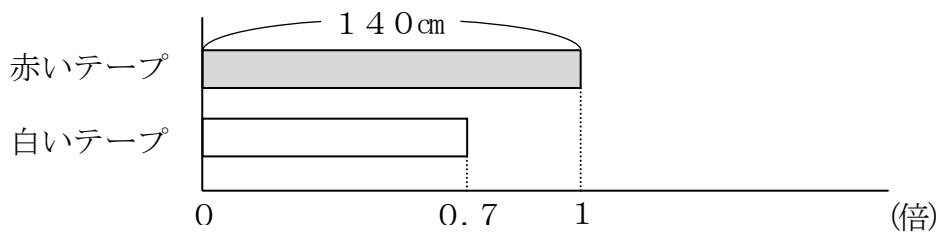
1



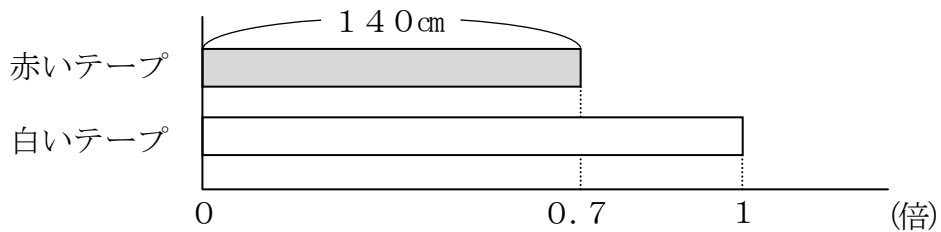
2



3

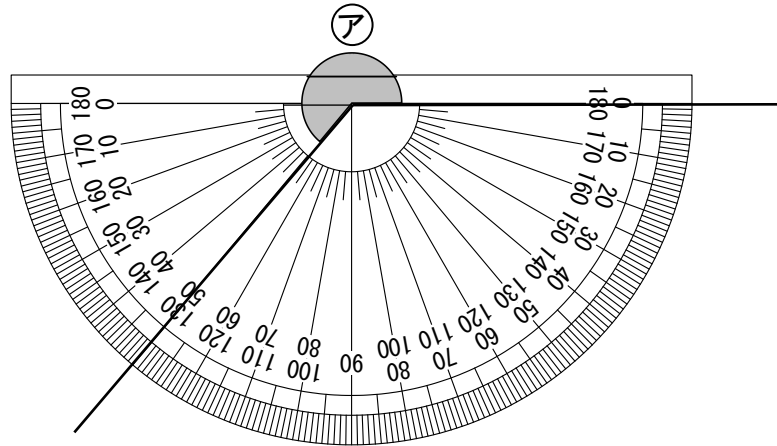


4

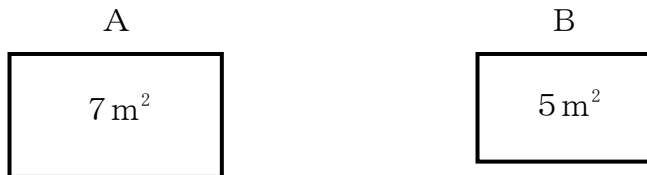


3 次の問題に答えましょう。

(1) アの角の大きさは何度ですか。答えを書きましょう。



(2) AとBの2つのシートがあります。



下の表は、シートの上にいる人数とシートの面積を表しています。

シートの上にいる人数とシートの面積

	人数 (人)	面積 (m^2)
A	14	7
B	9	5

どちらのシートのほうがこんでいるかを調べるために、下の計算をしました。

$$\text{A} \quad 14 \div 7 = 2$$

$$\text{B} \quad 9 \div 5 = 1.8$$

上の計算からどのようなことがわかりますか。次の1から4までの中から1つ選んで、その番号を書きましょう。

- 1 1 m^2 あたりの人数は2人と1.8人なので、Aのほうがこんでいる。
- 2 1 m^2 あたりの人数は2人と1.8人なので、Bのほうがこんでいる。
- 3 1人あたりの面積は 2 m^2 と 1.8 m^2 なので、Aのほうがこんでいる。
- 4 1人あたりの面積は 2 m^2 と 1.8 m^2 なので、Bのほうがこんでいる。

(3) 1 a (1アール) と同じ面積になる正方形の1辺の長さを、下の1から4までの中から1つ選んで、その番号を書きましょう。

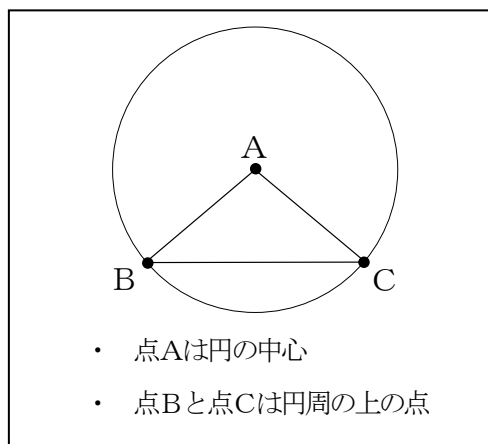
1 10 cm

2 1 m

3 10 m

4 100 m

4 次の図のように、円を使ってかいた三角形ABCは二等辺三角形になります。



(1) 三角形ABCが二等辺三角形になるのは、円にどのような特ちょうがあるからですか。下の1から4までの中から最もふさわしいものを1つ選んで、その番号を書きましょう。

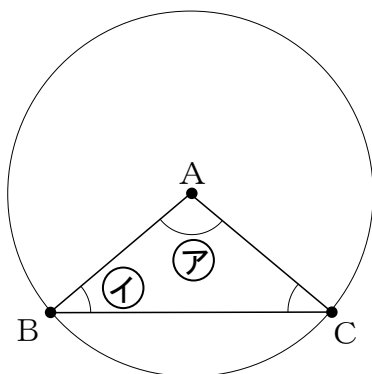
1 1つの円の半径の長さは、どれも同じ長さになる。

2 円周の長さは、直径の長さの約3.14倍になる。

3 1つの円の直径の長さは、半径の長さの2倍になる。

4 1つの円の直径の長さは、円周上の2つの点を結ぶ直線の中で最も長い。

(2) 下の図の $\textcircled{ア}$ の角の大きさが 100° のとき、 $\textcircled{イ}$ は何度ですか。答えを書きましょう。

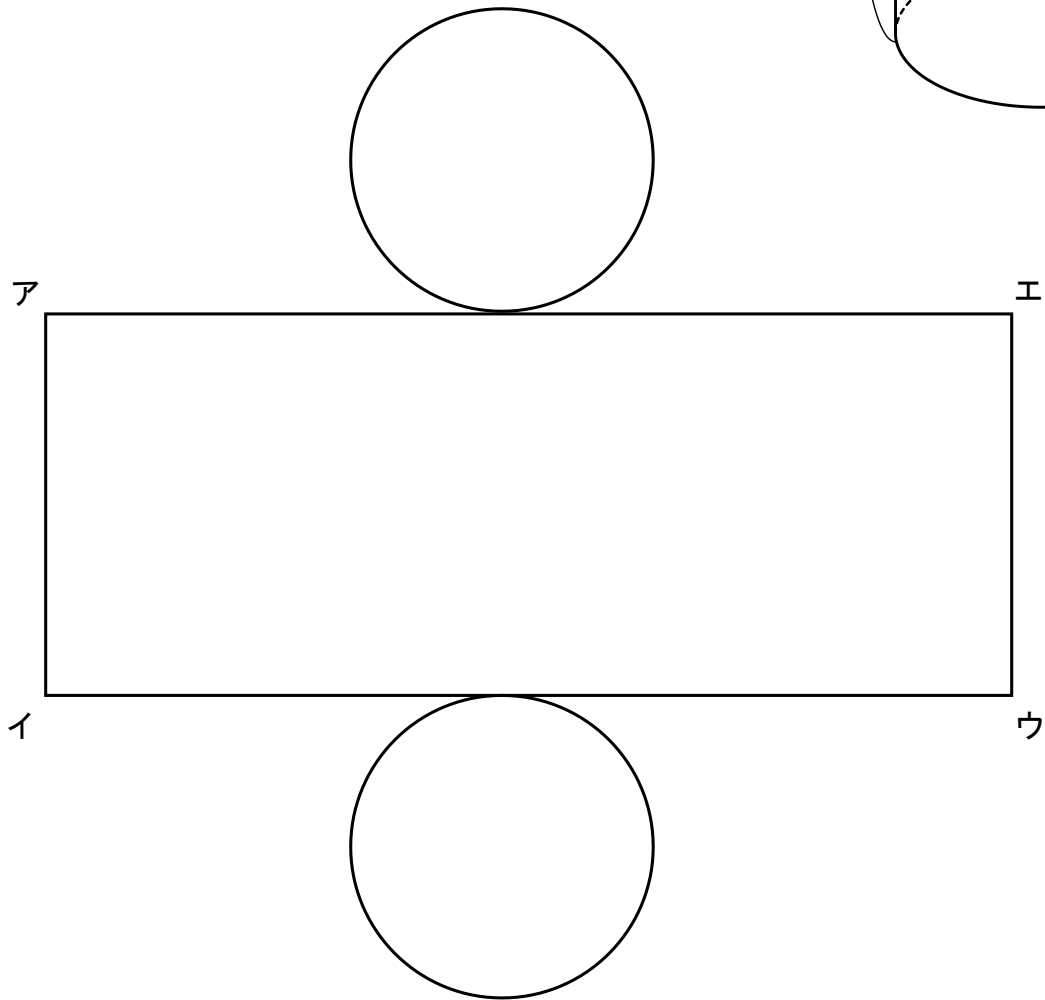
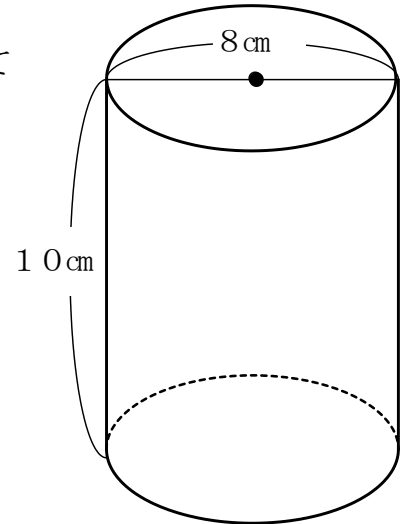


5 右の図のような円柱があります。

この円柱の展開図を、下のよう^{てんかいず}に側面を長方形にしてかきました。

次の問題に答えましょう。

ただし、円周率は3.14とします。

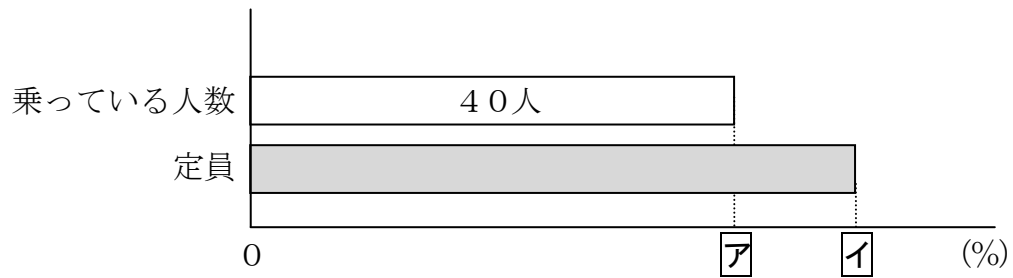


(1) 辺アイの長さを書きましょう。

(2) 辺アエの長さを求める式を書きましょう。ただし、計算の答えを書く必要はありません。

6 バスに乗っている人数は40人です。乗っている人数は、定員よりも定員の20%分
少ないそうです。

定員をもとにしたときの乗っている人数の割合を、百分率を使った次の図に表します。



図の中の **ア** と **イ** には、下の4つの数のいずれかが入ります。

ア と **イ** に入る数をそれぞれ書きましょう。

20	80	100	120
----	----	-----	-----